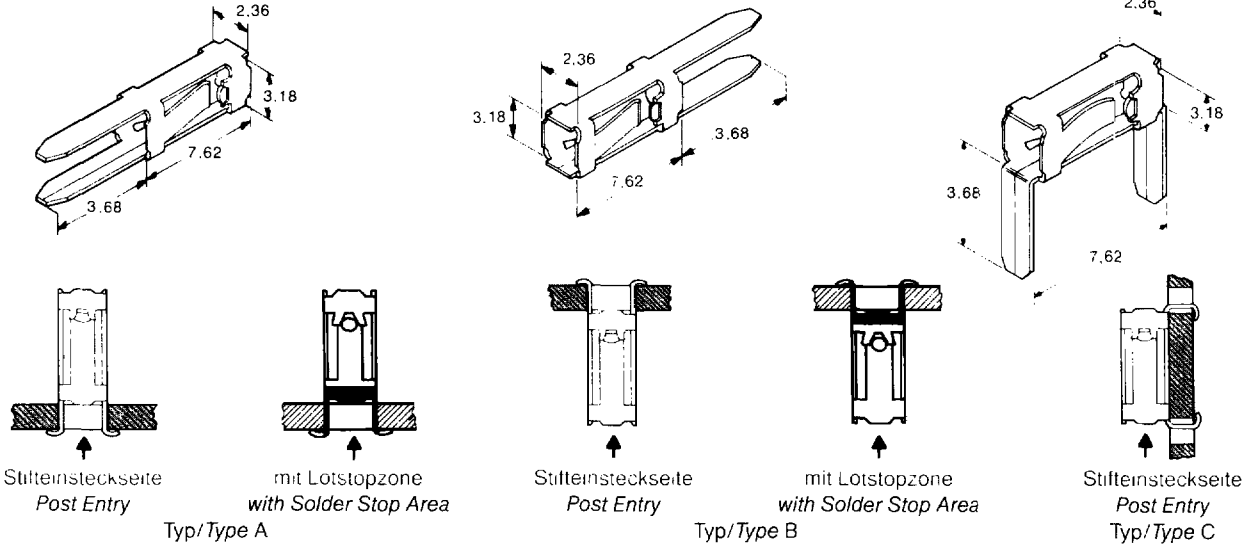


**MODU I
Buchsen
für Leiterplattenmontage**

Kontaktmaterial: CuSn

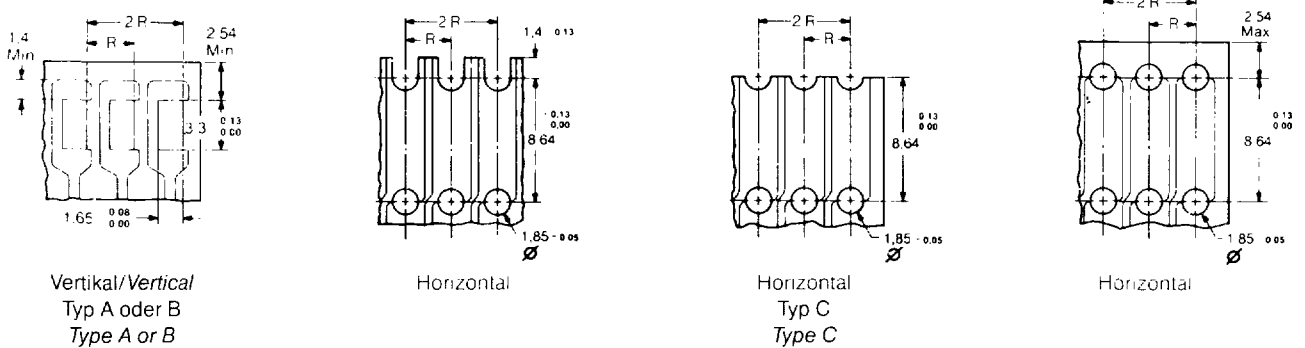
**MODU I
Board Mount
Receptacles**

Material: Phosphor Bronze



**Empfohlenes Lochbild
für Leiterplatten**

**Recommended
PC Board Layout**



| Typ A/Type A | | Typ B/Type B | | Typ C/Type C | | Oberfläche (Kontaktzone) Finish (Contact Zone) |
|---|---|---|---|---|---|---|
| Bestell-Nummern/Part Numbers Bandausführung On Reel | Bestell-Nummern/Part Numbers Einzelausführung Loose Piece | Bestell-Nummern/Part Numbers Bandausführung On Reel | Bestell-Nummern/Part Numbers Einzelausführung Loose Piece | Bestell-Nummern/Part Numbers Bandausführung On Reel | Bestell-Nummern/Part Numbers Einzelausführung Loose Piece | |
| 141002-1 | 141007-2 | 141003-2 | 141008-2 | 141004-2 | 141009-2 | galvanisch verzinkt/galvanized tin-plated |
| 142165-1 | 142165-2 | 142166-2 | - | - | - | verzinkt, mit Lotstopzone/tin-plated with solder stop area |
| 141002-4 | 141007-4 | 141003-4 | 141008-4 | 141004-4 | 141009-4 | 0.8 µm Au über 1.3 µm Ni/0.8 µm Au over 1.3 µm Ni |
| 141584-2 | 141588-2 | 141585-2 | 141589-2 | 141586-2 | 141590-2 | dupl. 0.8 µm Au über 1.3 µm Ni*/dupl. 0.8 µm Au over 1.3 µm Ni* |

* Bei der duplex vergoldeten Version ist der Rest der Buchse vernickelt, die Lötbeine sind verzinkt.

* In the duplex gold-plated version, the rest of the receptacle is nickel-plated, the solder tabs are tin-plated.

Kodierstift

Material:
Polyamid, naturfarben
Bestell-Nummer **86181-2**
Für Einsatz in Mod I Buchsen.



„R“ = Raster der Buchsen kann je nach Bedarf gewählt werden. Geringster Mittenabstand der Buchsen: 3.18 mm ±0,08 mm (nicht kumulativ). Das Verlöten der Buchsen in den Leiterplatten erfolgt am zweckmäßigsten nach den Lötanweisungen IS 7411 und ER 001, die auf Wunsch von AMP zur Verfügung gestellt werden.

Keying Plug

Material:
Polyamide, natural color
Part Number **86181-2**
For insertion in Mod I Receptacles.

„R“ = Receptacle Centers may vary depending on requirements. Minimum nominal center line spacing between adjacent contacts is 3.18 mm ±0.08 mm (not cumulative). Soldering the receptacles to the PC Board should be carried out according to solder instructions IS 7411 and ER 001 which were made especially for AMP.

MODU I
Crimp-Snap-In
Buchsen
mit Stift 0,8 mm x 1,6 mm

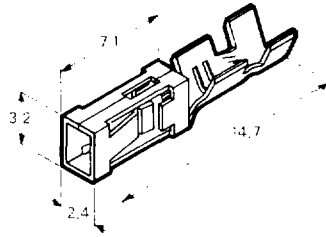
Material und Oberfläche

Kontaktmaterial:
CuSn

Kontaktoberfläche:
1 = vorverzinkt min. 0,8 µm
2 = duplex 0,4 µm Au über
0,8 µm Ni
3 = duplex 0,8 µm Au über
0,8 µm Ni

Handzange:
Best.-Nr. **574868**

Ausdrückwerkzeug:
Best.-Nr. **91065-1**



| Querschnittsbereich Wire Size Range mm ² | Isolierungsdurchmesser Insulation Dia. mm | Oberfläche Finish | Bestell-Nummern / Part Numbers | |
|---|---|----------------------|--------------------------------------|--------------------------------|
| | | | Einzel- ausführung Loose Piece | Band- ausführung On Reel |
| 0,3-0,8 | 1,9-2,3 | 1 | 181299-1 | 280621-1 |
| 0,3-0,8 | 1,9-2,3 | 2 | 181299-2 | 280621-2 |
| 0,3-0,8 | 1,9-2,3 | 3 | 181299-6 | 280621-6 |
| 0,3-0,8 | 1,9-2,3 | 1 | 182198-1* | 280702-1* |

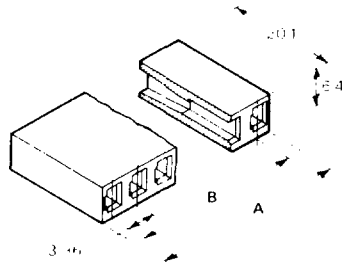
* mit hohem Kontaktdruck

* with high contact pressure

MODU I
Einreihige Gehäuse für
Crimp-Snap-In Buchsen

Material:

- ① Polyamid 6.6, naturfarben,
nach UL 94 V-2
- ② Polyester,
nach UL 94 V-0



| Polzahl No. of Position | Abmessungen/Dimensions mm | | Bestell-Nummern Part Numbers | |
|-------------------------------|------------------------------|------|---------------------------------|------------|
| | A | B | ① | ② |
| 1 | 3,96 | — | 926051-1 | 5-926051-1 |
| 2 | 7,9 | 3,96 | 926051-2 | 5-926051-2 |
| 3 | 11,9 | 7,9 | 926051-3 | 5-926051-3 |
| 4 | 15,8 | 11,9 | 926051-4 | 5-926051-4 |
| 5 | 19,8 | 15,8 | 926051-5 | 5-926051-5 |
| 6 | 23,7 | 19,8 | 926051-6 | 5-926051-6 |
| 7 | 27,7 | 23,7 | 926051-7 | 5-926051-7 |
| 8 | 31,7 | 27,7 | 926051-8 | 5-926051-8 |
| 9 | 35,7 | 31,7 | 926051-9 | 5-926051-9 |
| 10 | 39,6 | 35,7 | 1-926051-0 | 6-926051-0 |
| 11 | 43,6 | 39,6 | 1-926051-1 | 6-926051-1 |
| 12 | 47,6 | 43,6 | 1-926051-2 | 6-926051-2 |
| 13 | 51,5 | 47,6 | 1-926051-3 | 6-926051-3 |
| 14 | 55,5 | 51,5 | 1-926051-4 | 6-926051-4 |
| 15 | 59,4 | 55,5 | 1-926051-5 | 6-926051-5 |
| 16 | 63,4 | 59,4 | 1-926051-6 | — |
| 17 | 67,4 | 63,4 | 1-926051-7 | — |
| 18 | 71,3 | 67,4 | 1-926051-8 | — |
| 19 | 75,3 | 71,3 | 1-926051-9 | — |
| 20 | 79,2 | 75,3 | 2-926051-0 | — |
| 21 | 83,2 | 79,2 | 2-926051-1 | — |
| 22 | 87,1 | 83,2 | 2-926051-2 | — |
| 23 | 91,1 | 87,1 | 2-926051-3 | — |
| 24 | 95,1 | 91,1 | 2-926051-4 | — |
| 25 | 99,0 | 95,1 | 2-926051-5 | — |

Kodierstift:
Best.-Nr. **927711-1**

Material:
Polyamid 6.6, naturfarben,
nach UL 94 V-2



MODU I
Crimp Snap-In
Receptacles
with Pin 0.8 mm x 1.6 mm

Material and Finish

Contact Material:
Phosphor Bronze

Contact Finish:
1 = pre-tinned min. 0.8 µm
2 = 0.4 µm gold duplex over
0.8 µm nickel
3 = 0.8 µm gold duplex over
0.8 µm nickel

Hand Tool:
Part No. **574868**

Extraction Tool:
Part No. **91065-1**

MODU I
Single Row,
Crimp Snap-In
Receptacle Housings

Material:

- ① Polyamide 6.6, natural color,
UL 94 V-2 rated
- ② Thermoplastic Polyester,
UL 94 V-0 rated

Keying Plug:
Part No. **927711-1**

Material:
Polyamide 6.6, natural color,
UL 94 V-2 rated

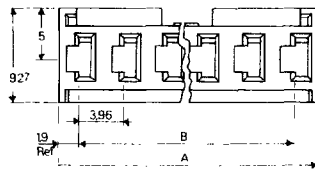
MODU I

**Crimp-Snap-In
Buchsengehäuse
(Spezialausführung,
Raster 3,96 mm)**

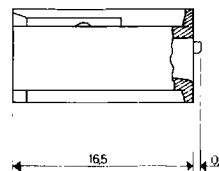
Material:

Polycarbonat, grün,
nach UL 94 V-1

Buchsengehäuse



Receptacle Housing



MODU I

**Crimp Snap-In
Receptacle Housings
(Special Version,
Centerline 3.96 mm)**

Material:

Green Polycarbonate,
UL 94 V-1 rated

**Stiftleisten
mit Stift 0,8 mm x 1,6 mm**

Material und Oberfläche

Gehäuse:

Polycarbonat, grün,
nach UL 94 V-1

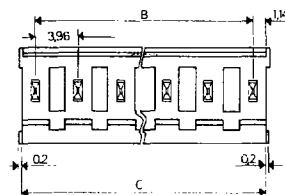
Kontaktmaterial:

CuZn

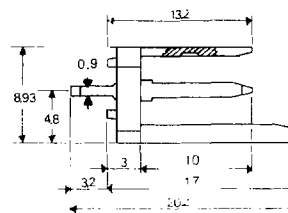
Kontaktoberfläche:

- 1 = verzinkt min. 2 µm
- 2 = duplex 0.4 µm Au über
1.3 µm Ni

Stiftleiste, 180°



Straight Pin Header



**Pin Header
with Pin 0.8 mm x 1.6 mm**

Material and Finish

Housing:

Green Polycarbonate,
UL 94 V-1 rated

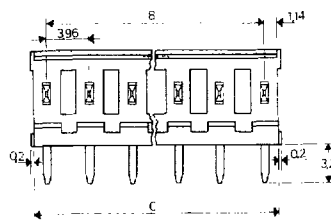
Contact Material:

Brass

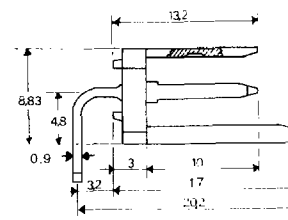
Contact Finish:

- 1 = tin plated min. 2 µm
- 2 = duplex gold plated 0.4 µm
gold over 1.3 µm nickel

Stiftleiste, 90°



Right Angle Pin Header



| Polzahl No. of Position | Abmessungen/Dimensions mm | | | Bestell-Nummern/Part Numbers Stiftleisten/Pin Header | | |
|-------------------------------|------------------------------|------|------|---|--------------------|----------------------------|
| | A | B | C | Buchsengehäuse Receptacle Housing | gerade straight | abgewinkelt right angle |
| 2 | 7,8 | 3,96 | 6,2 | 280590-0 | 280€09- | 280€15- |
| 4 | 15,8 | 11,9 | 14,2 | 280591-0 | 280€10- | 280€16- |
| 6 | 23,7 | 19,8 | 22,1 | 280592-0 | 280€11- | 280€17- |
| 8 | 31,6 | 27,7 | 30,0 | 280593-0 | 280€12- | 280€18- |
| 10 | 39,5 | 35,7 | 37,9 | 280594-0 | 280€13- | 280€19- |
| 12 | 47,5 | 43,6 | 45,9 | 280595-0 | 280€14- | 280€20- |

MODU I

Stiftleisten, einreihig mit Stift 0,8 mm x 1,6 mm (Raster 3,96 mm)

Für Leiterplattendicke 1,6 mm

Material und Oberfläche

Stiftgehäuse:

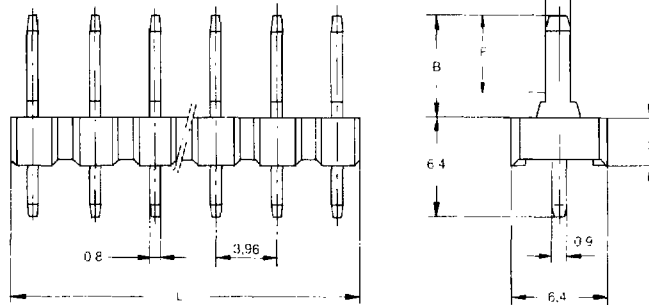
Polyester, grün, nach UL 94 V-0, selbstverlöschend

Kontaktmaterial:

CuZn

Kontaktoberfläche:

- Kontaktbereich „F“
0,8 µm Au über 1,3 µm Ni
- Lötbeine
min. 2,5 µm Sn über 1,3 µm Ni



MODU I

Pin Header, Single Row with Pin 0.8 mm x 1.6 mm (Centerline 3.96 mm)

For PC Board 1.6 mm

Material and Finish

Pin Housing:

Green Thermoplastic Polyester, UL 94 V-0 rated, self-extinguishing

Contact Material:

Brass

Contact Finish:

- Contact Area "F"
0.8 µm gold over 1.3 µm nickel
- Solder Tynes
min. 2.5 µm tin over 1.3 µm nickel

| Polzahl No. of Position | Maß L Dimension L mm | B = 11,0 mm | | B = 14,2 mm | | B = 16,2 mm | |
|-------------------------------|----------------------------|------------------------|--|------------------------|--|------------------------|--|
| | | verzinkt tin plated | vergoldet/F = 7,0 gold plated/F = 7.0 | verzinkt tin plated | vergoldet/F = 10,2 gold plated/F = 10.2 | verzinkt tin plated | vergoldet/F = 12,2 gold plated/F = 12.2 |
| 1 | 3.33 | 826576-1 | 826539-1 | 826577-1 | 826540-1 | 826578-1 | 826541-1 |
| 2 | 7.29 | 826576-2 | 826539-2 | 826577-2 | 826540-2 | 826578-2 | 826541-2 |
| 3 | 11.25 | 826576-3 | 826539-3 | 826577-3 | 826540-3 | 826578-3 | 826541-3 |
| 4 | 15.21 | 826576-4 | 826539-4 | 826577-4 | 826540-4 | 826578-4 | 826541-4 |
| 5 | 19.18 | 826576-5 | 826539-5 | 826577-5 | 826540-5 | 826578-5 | 826541-5 |
| 6 | 23.14 | 826576-6 | 826539-6 | 826577-6 | 826540-6 | 826578-6 | 826541-6 |
| 7 | 27.10 | 826576-7 | 826539-7 | 826577-7 | 826540-7 | 826578-7 | 826541-7 |
| 8 | 31.06 | 826576-8 | 826539-8 | 826577-8 | 826540-8 | 826578-8 | 826541-8 |
| 9 | 35.03 | 826576-9 | 826539-9 | 826577-9 | 826540-9 | 826578-9 | 826541-9 |
| 10 | 38.99 | 1-826576-0 | 1-826539-0 | 1-826577-0 | 1-826540-0 | 1-826578-0 | 1-826541-0 |
| 11 | 42.95 | 1-826576-1 | 1-826539-1 | 1-826577-1 | 1-826540-1 | 1-826578-1 | 1-826541-1 |
| 12 | 46.91 | 1-826576-2 | 1-826539-2 | 1-826577-2 | 1-826540-2 | 1-826578-2 | 1-826541-2 |
| 13 | 50.88 | 1-826576-3 | 1-826539-3 | 1-826577-3 | 1-826540-3 | 1-826578-3 | 1-826541-3 |
| 14 | 54.84 | 1-826576-4 | 1-826539-4 | 1-826577-4 | 1-826540-4 | 1-826578-4 | 1-826541-4 |
| 15 | 58.80 | 1-826576-5 | 1-826539-5 | 1-826577-5 | 1-826540-5 | 1-826578-5 | 1-826541-5 |
| 16 | 62.76 | 1-826576-6 | 1-826539-6 | 1-826577-6 | 1-826540-6 | 1-826578-6 | 1-826541-6 |
| 17 | 66.73 | 1-826576-7 | 1-826539-7 | 1-826577-7 | 1-826540-7 | 1-826578-7 | 1-826541-7 |
| 18 | 70.69 | 1-826576-8 | 1-826539-8 | 1-826577-8 | 1-826540-8 | 1-826578-8 | 1-826541-8 |
| 19 | 74.65 | 1-826576-9 | 1-826539-9 | 1-826577-9 | 1-826540-9 | 1-826578-9 | 1-826541-9 |
| 20 | 78.61 | 2-826576-0 | 2-826539-0 | 2-826577-0 | 2-826540-0 | 2-826578-0 | 2-826541-0 |

| Polzahl No. of Position | Maß L Dimension L mm | B = 19,0 mm | | B = 22,9 mm | | B = 33,3 mm | |
|-------------------------------|----------------------------|------------------------|--|------------------------|--|------------------------|--|
| | | verzinkt tin plated | vergoldet/F = 15,0 gold plated/F = 15.0 | verzinkt tin plated | vergoldet/F = 18,9 gold plated/F = 18.9 | verzinkt tin plated | vergoldet/F = 29,3 gold plated/F = 29.3 |
| 1 | 3.33 | 826579-1 | 826542-1 | 826580-1 | 826543-1 | 826581-1 | 826544-1 |
| 2 | 7.29 | 826579-2 | 826542-2 | 826580-2 | 826543-2 | 826581-2 | 826544-2 |
| 3 | 11.25 | 826579-3 | 826542-3 | 826580-3 | 826543-3 | 826581-3 | 826544-3 |
| 4 | 15.21 | 826579-4 | 826542-4 | 826580-4 | 826543-4 | 826581-4 | 826544-4 |
| 5 | 19.18 | 826579-5 | 826542-5 | 826580-5 | 826543-5 | 826581-5 | 826544-5 |
| 6 | 23.14 | 826579-6 | 826542-6 | 826580-6 | 826543-6 | 826581-6 | 826544-6 |
| 7 | 27.10 | 826579-7 | 826542-7 | 826580-7 | 826543-7 | 826581-7 | 826544-7 |
| 8 | 31.06 | 826579-8 | 826542-8 | 826580-8 | 826543-8 | 826581-8 | 826544-8 |
| 9 | 35.03 | 826579-9 | 826542-9 | 826580-9 | 826543-9 | 826581-9 | 826544-9 |
| 10 | 38.99 | 1-826579-0 | 1-826542-0 | 1-826580-0 | 1-826543-0 | 1-826581-0 | 1-826544-0 |
| 11 | 42.95 | 1-826579-1 | 1-826542-1 | 1-826580-1 | 1-826543-1 | 1-826581-1 | 1-826544-1 |
| 12 | 46.91 | 1-826579-2 | 1-826542-2 | 1-826580-2 | 1-826543-2 | 1-826581-2 | 1-826544-2 |
| 13 | 50.88 | 1-826579-3 | 1-826542-3 | 1-826580-3 | 1-826543-3 | 1-826581-3 | 1-826544-3 |
| 14 | 54.84 | 1-826579-4 | 1-826542-4 | 1-826580-4 | 1-826543-4 | 1-826581-4 | 1-826544-4 |
| 15 | 58.80 | 1-826579-5 | 1-826542-5 | 1-826580-5 | 1-826543-5 | 1-826581-5 | 1-826544-5 |
| 16 | 62.76 | 1-826579-6 | 1-826542-6 | 1-826580-6 | 1-826543-6 | 1-826581-6 | 1-826544-6 |
| 17 | 66.73 | 1-826579-7 | 1-826542-7 | 1-826580-7 | 1-826543-7 | 1-826581-7 | 1-826544-7 |
| 18 | 70.69 | 1-826579-8 | 1-826542-8 | 1-826580-8 | 1-826543-8 | 1-826581-8 | 1-826544-8 |
| 19 | 74.65 | 1-826579-9 | 1-826542-9 | 1-826580-9 | 1-826543-9 | 1-826581-9 | 1-826544-9 |
| 20 | 78.61 | 2-826579-0 | 2-826542-0 | 2-826580-0 | 2-826543-0 | 2-826581-0 | 2-826544-0 |

Weitere Stiftlängen auf Anfrage.

Additional pin lengths on request.

MODU I

Stiftleisten, einreihig mit Stift 0,8 mm x 1,6 mm (Raster 5,08 mm)

Für Leiterplattendicke 1,6 mm

Material und Oberfläche

Stiftgehäuse:

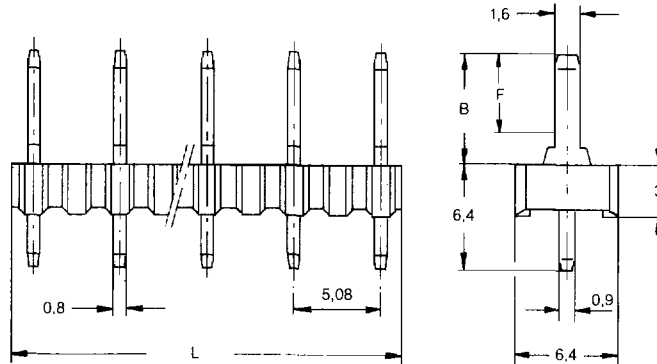
Polyester, grün, nach UL 94 V-0, selbstverlöschend

Kontaktmaterial:

CuZn

Kontaktoberfläche:

- Kontaktbereich „F“
- 0,8 µm Au über 1,3 µm Ni
- Lötbeine
- min. 2,5 µm Sn über 1,3 µm Ni



MODU I

Pin Header, Single Row with Pin 0.8 mm x 1.6 mm (Centerline 5.08 mm)

For PC Board 1.6 mm

Material and Finish

Pin Housing:

Green Thermoplastic Polyester, UL 94 V-0 rated, self-extinguishing

Contact Material:

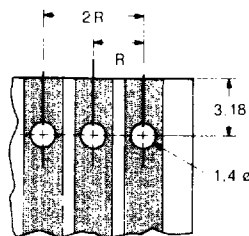
Brass

Contact Finish:

- Contact Area "F"
- 0.8 µm gold over 1.3 µm nickel
- Solder Tynes
- min. 2.5 µm tin over 1.3 µm nickel

Empfohlenes Lochbild für Leiterplatten

„R“ = Raster 5,08
Toleranz ±0,08 mm
(nicht kumulativ)



Recommended PC Board Layout

„R“ = Center 5.08
Tolerance ±0.08 mm
(not cumulative)

| Polzahl No. of Position | Maß L Dimension L mm | B = 11,0/F = 7,0 mm vergoldet gold plated | B = 14,2/F = 10,2 mm vergoldet gold plated | B = 16,2/F = 12,2 mm vergoldet gold plated | B = 19,0/F = 15,0 mm vergoldet gold plated | B = 22,9/F = 18,9 mm vergoldet gold plated | B = 33,3/F = 29,3 mm vergoldet gold plated |
|-------------------------------|----------------------------|---|--|--|--|--|--|
| 1 | 2,54 | 827871-1 | 827234-1 | 827872-1 | 827873-1 | 827874-1 | 827875-1 |
| 2 | 7,62 | 827871-2 | 827234-2 | 827872-2 | 827873-2 | 827874-2 | 827875-2 |
| 3 | 12,7 | 827871-3 | 827234-3 | 827872-3 | 827873-3 | 827874-3 | 827875-3 |
| 4 | 17,78 | 827871-4 | 827234-4 | 827872-4 | 827873-4 | 827874-4 | 827875-4 |
| 5 | 22,86 | 827871-5 | 827234-5 | 827872-5 | 827873-5 | 827874-5 | 827875-5 |
| 6 | 27,94 | 827871-6 | 827234-6 | 827872-6 | 827873-6 | 827874-6 | 827875-6 |
| 7 | 33,02 | 827871-7 | 827234-7 | 827872-7 | 827873-7 | 827874-7 | 827875-7 |
| 8 | 38,1 | 827871-8 | 827234-8 | 827872-8 | 827873-8 | 827874-8 | 827875-8 |
| 9 | 43,18 | 827871-9 | 827234-9 | 827872-9 | 827873-9 | 827874-9 | 827875-9 |
| 10 | 48,26 | 1-827871-0 | 1-827234-0 | 1-827872-0 | 1-827873-0 | 1-827874-0 | 1-827875-0 |
| 11 | 53,34 | 1-827871-1 | 1-827234-1 | 1-827872-1 | 1-827873-1 | 1-827874-1 | 1-827875-1 |
| 12 | 58,42 | 1-827871-2 | 1-827234-2 | 1-827872-2 | 1-827873-2 | 1-827874-2 | 1-827875-2 |
| 13 | 63,5 | 1-827871-3 | 1-827234-3 | 1-827872-3 | 1-827873-3 | 1-827874-3 | 1-827875-3 |
| 14 | 68,58 | 1-827871-4 | 1-827234-4 | 1-827872-4 | 1-827873-4 | 1-827874-4 | 1-827875-4 |
| 15 | 73,66 | 1-827871-5 | 1-827234-5 | 1-827872-5 | 1-827873-5 | 1-827874-5 | 1-827875-5 |
| 16 | 78,74 | 1-827871-6 | 1-827234-6 | 1-827872-6 | 1-827873-6 | 1-827874-6 | 1-827875-6 |
| 17 | 83,82 | 1-827871-7 | 1-827234-7 | 1-827872-7 | 1-827873-7 | 1-827874-7 | 1-827875-7 |
| 18 | 88,9 | 1-827871-8 | 1-827234-8 | 1-827872-8 | 1-827873-8 | 1-827874-8 | 1-827875-8 |
| 19 | 93,98 | 1-827871-9 | 1-827234-9 | 1-827872-9 | 1-827873-9 | 1-827874-9 | 1-827875-9 |
| 20 | 99,06 | 2-827871-0 | 2-827234-0 | 2-827872-0 | 2-827873-0 | 2-827874-0 | 2-827875-0 |

Weitere Stiftlängen auf Anfrage.

Additional pin lengths on request.

**MODU I –
Shunt Steckverbinder
Kurzschlußsteckverbinder
im Raster 3,96 mm
für Stift 0,8 mm x 1,6 mm**

Das einfachste Mittel der Programmierung ist ein Kurzschlußsteckverbinder, der zwei Anschlußstellen elektrisch miteinander verbindet.

Der AMP Shunt-Steckverbinder wurde speziell für Stifte 0,8 mm x 1,6 mm im Raster 3,96 mm entwickelt. Seine geringen Gehäuseabmessungen erlauben das Aneinanderreihen im Raster 3,96 mm x 3,96 mm.

Sie sind in Reihe aneinander gebunden und können je nach Bedarf einzeln abgebrochen und auf die Stifte gesteckt werden.

Eine Brücke im oberen Teil des Gehäuses erlaubt das Einstecken einer Prüfspitze.

Technische Daten

Polzahl:

1–6

Raster:

3,96 mm

Nennstrom:

5 A max.

Durchgangswiderstand:

15 mΩ max.

Temperaturbereich:

–65 °C bis +105 °C

Material und Oberfläche

Gehäuse:

Polyamid 6.6, grün,
nach UL 94-HB

Kontaktmaterial:

CuSn

Kontaktfläche:

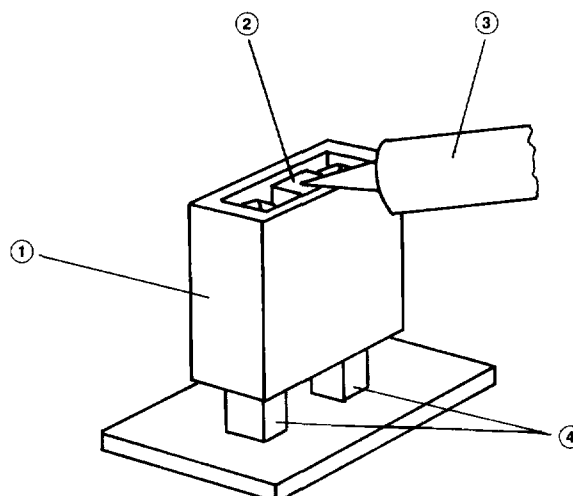
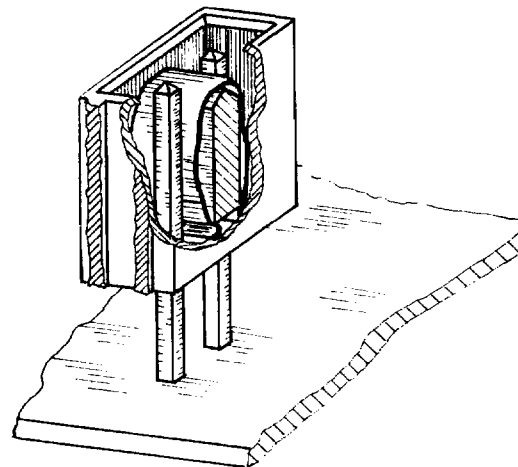
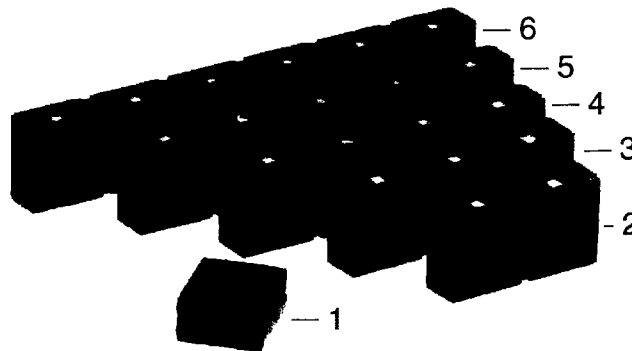
min. 2 μm Sn

Einsatz der Prüfspitze

- ① Gehäuse
- ② Kontakt
- ③ Prüfspitze
- ④ Pfosten

Bestell-Nummern:

826853-1 (1polig)
826853-2 (2polig)
826853-3 (3polig)
826853-4 (4polig)
826853-5 (5polig)
826853-6 (6polig)



**MODU I –
Shunt Connector
Centerline 3.96 mm
for Pins 0.8 mm x 1.6 mm**

A shunt connector is the easiest form of programming, electrically connecting 2 areas together.

The AMP Shunt Connector was especially designed for square connection posts with a diameter of 0.8 mm x 1.6 mm, centerline 3.96 mm. The small housing dimensions allow them to be stackable.

They are delivered in rows and can be broken off as needed, and connected to the posts.

A bridge in the upper part of the housing allows the use of a testing probe.

Technical Features

Number of Position:

1–6

Centerline:

3.96 mm

Current Rating:

5 A max.

Contact Resistance:

15 mΩ max.

Temperature Range:

–65 °C to +105 °C

Material and Finish

Housing:

Green Polyamide 6.6,
UL 94-HB rated

Contact Material:

Phosphor Bronze

Contact Finish:

Tin plated min. 2 μm

Use of Testing Probe

- ① Housing
- ② Contact
- ③ Testing Probe
- ④ Posts

Part Numbers:

826853-1 (1 position)
826853-2 (2 position)
826853-3 (3 position)
826853-4 (4 position)
826853-5 (5 position)
826853-6 (6 position)